

<b>FLOS</b> ARCHITECTURAL	<b>ANTARES ILUMINACIÓN S.A.U.</b> Calle Mallorca, 1 Polígono Industrial Reva 46394 Ribarroja Valencia-Spain Tel: +34 961 669 520 Fax: +34 961 668 286 www.flos.com flos.architectural@flos.com
<h1>The Glowing Track</h1> SURFACE	

<b>E</b>	<span></span>
----------	---------------

**INSTRUCCIONES DE INSTALACIÓN Y DE USO****¡ATENCIÓN!**

La seguridad del aparato sólo puede garantizarse con la condición de que se respeten las siguientes instrucciones, tanto en la fase de instalación como de uso, por lo cual se recomienda conservarlas.

**ADVERTENCIA:**

Para efectuar la instalación, y siempre que se efectúe alguna operación en el aparato, asegurarse de haber cortado la corriente eléctrica.

El aparato no puede ser en ningún caso modificado o forzado, cualquier modificación puede comprometer la seguridad haciéndolo peligroso. FLOS declina cualquier responsabilidad por los productos modificados.

El aparato ha sido diseñado para el uso interior.

Luminarias previstas para el montaje directo sobre superficies normalmente inflamables.

**DATOS TÉCNICOS**

⚠ El símbolo que aparece en el aparato indica que el producto debe ser eliminado en modo diferenciado del resto de los desechos urbanos.

INSTRUCCIONES PARA LIMPIAR EL APARATO

Para la limpieza del aparato, utilizar exclusivamente un paño suave. En caso de suciedad más resistente, humedecer el paño con agua y jabón o un detergente neutro.

Advertencia: No emplear alcohol ni disolventes.

⚠ El aparato de iluminación debe utilizarse sólo con accesorios o componentes de Flos.

IP 20 Ordinaria

⚡ Luminaria clase I: Para obtener un funcionamiento seguro y correcto es necesario que este aparato sea conectado a un eficiente sistema de tierra.

La clasificación del aislamiento mantenida entre la alimentación en baja tensión (BT) y los conductores de control (DALI) es aislamiento principal.

Si el cable flexible o cordón de esta luminaria está dañado, deberá sustituirse exclusivamente por el fabricante o su servicio técnico o una persona de cualificación equivalente con objeto de evitar cualquier riesgo. Utilizar un grupo de alimentación idóneo y conforme a la normativa. La fuente de luz incluida en esta luminaria sólo será sustituida por el fabricante, su agente de servicio o una persona cualificada similar. Para consultar las especificaciones eléctricas, refiérase al marcado del producto.

<b>GB</b>	<span></span>
-----------	---------------

**INSTRUCTIONS OF INSTALLATION AND USE****ATTENTION!**

The safety of the device can only be guaranteed on condition that to be respected the following instructions, both stages of installation and use therefore it is highly recommended to keep them.

**WARNING:**

To carry out the installation, and whenever an operation in the device is carried out, make sure of having disconnected the electric power.

The device cannot be in any case modified or forced, any modification might jeopardize the safety system making it dangerous. FLOS declines any responsibility on modified products.

The device has been designed for inside.

Luminaires intended for direct assembly on surfaces that are normally flammable.

**TECHNICAL DATA**

⚠ The symbol shown on the device indicates that the product must be eliminated differently from the rest of the urban waste.

**CLEANING INSTRUCTIONS**

Use only a soft cloth to clean the appliance, dampened with water ans soap or mild cleanser if needed for resistant dirt.

Warning: do not use alcohol or other solvents.

⚠ The luminaire should only be used with Flos accessories or components. IP20 Ordinary.

⚡ Luminaire class I: In order to obtain a safe and correct operation, it is necessary that this device is connected to an efficient earth system.

The classification that has been maintained between the LV mains power supply and the control conductors (DALI) is in main insulation.

If the flexible cable or cord of this luminaire is damaged, it should be exclusively replaced by the manufacturer or his technical service or a qualified person in order to avoid any risk. Use an appropriate equipment and in agreement with the standard. The light source contained in this luminaire shall only be replaced by the manufacturer or his service agent or a similar qualified person. Please refer to the product label to check the electrical specifications

<b>I</b>	<span></span>
----------	---------------

**ISTRUZIONI DI INSTALLAZIONE E UTILIZZO****ATTENZIONE!**

È possibile garantire la sicurezza dell'apparecchio solamente a condizione che si rispettino le seguenti istruzioni, sia in fase di installazione che di utilizzo; per questo motivo è consigliabile conservarle.

**AVVERTENZA:**

Per effettuare l'installazione e ogni volta che si effettua un intervento sull'apparecchio, assicurarsi di aver escluso la corrente elettrica.

L'apparecchio non può in alcun caso essere modificato o forzato; qualunque modifica può comprometterne la sicurezza e renderlo pericoloso. FLOS declina qualunque responsabilità derivante dai prodotti modificati.

L'apparecchio è stato progettato per l'uso in ambienti chiusi.

Apparecchi previsti per il montaggio diretto su superfici normalmente infiammabili.

**DATI TECNICI**

⚠ Il simbolo che compare sull'apparecchio indica che il prodotto deve essere smaltito in modo differenziato dal resto dei rifiuti urbani.

ISTRUZIONI PER LA PULIZIA DELL'APPARECCHIO

Per la pulizia dell'apparecchio utilizzare esclusivamente un panno morbido eventualmente inumidito con acqua e sapone odeterсивo neutro per lo sporco più tenace.

Attenzione: non utilizzare alcool o solventi.

⚠ L'apparecchio deve essere utilizzato esclusivamente con accessori e componenti FLOS. IP 20 Ordinario

⚡ Apparecchio di illuminazione Classe I: Per ottenere un funzionamento sicuro e corretto è necessario che il presente apparecchio sia collegato a un sistema di messa a terra funzionante.

La classificazione mantenuta tra l'alimentazione di rete LV e i conduttori di comando (DALI) è quella di isolamento principale.

Se il cavo flessibile o il filo del presente apparecchio di illuminazione è danneggiato, dovrà essere sostituito esclusivamente dal fabbricante o dal suo servizio tecnico oppure da una persona dotata di qualifica equivalente, al fine di evitare qualunque tipo di rischio. Utilizzare un gruppo di alimentazione idoneo e conforme alla normativa. Utilizzare un gruppo di alimentazione idoneo e conforme alla normativa. La fonte di luce incorporata in questo apparecchio di illuminazione deve essere sostituita solo dal fabbricante, dal suo servizio di assistenza tecnica o da una persona con qualifica simile.

Per conosceré le specifiche elettriche, consultare la marcatura del prodotto.

<b>D</b>	<span></span>
----------	---------------

**ГЕБРАУЧС- UND INSTALLIERUNGSANLEITUNGEN****VORSICHT!**

Die Sicherheit des Geräts ist nur gewährleistet, wenn die folgenden Anleitungen bei der Installierung und während des Gebrauchs eingehalten werden; ihre Aufbewahrung wird daher empfohlen.

**HINWEIS:**

Stellen Sie bei der Installation und jeder Arbeit an dem Gerät sicher, dass der Strom abgeschaltet ist.

Das Gerät darf keinesfalls modifiziert oder überbeansprucht werden, jede Modifizierung kann die Sicherheit gefährden. FLOS lehnt jegliche Haftung für modifizierte Produkte ab.

Das Gerät ist für Innenräume bestimmt.

Beleuchtungskörper, die für die direkte Anbringung auf normalerweise entflammabren Oberflächen vorgesehen sind.

**TECHNISCHE DATEN**

⚠ Das Symbol auf dem Gerät gibt an, dass das Produkt in einer anderen Form als der übrige Abfall entsorgt werden muss.

**REINIGUNGSVORSCHRIFTEN**

Bei der Reinigung der Leuchte darf amn ausschließlich weiche Tücher verwenden. Eventuell kann man diese mit Wasser und Seife oder mit einem neutralen Reinigungsmittel anfeuchten.

Achtung: Weder Alkohol noch Lösungsmittel verwenden.

⚠ Der Beleuchtungsapparat darf nur mit Zubehör oder Komponenten von Flos benutzt werden.

IP 20 Allgemeiner Schutz

⚡ Leuchte Klasse I: Das Gerät ist an ein sachgerechtes Erdungssystem anzuschließen, damit es sicher und korrekt funktioniert.

Die Isolationsklasse, die zwischen der Niederspannungsversorgung (NS) und der Steuerleitungen (DALI) eingehalten wird, ist die Hauptisolierung.

Um jegliches Risiko auszuschließen, darf ein beschädigtes Kabel dieser Leuchte ausschließlich von dem Hersteller, seinem technischen Kundendienst oder einer qualifizierten Fachperson ersetzt werden. Eine Gruppe von Ernährung geeignet und gemäß den Regelung. Die in dieser Leuchte enthaltene Lichtquelle darf nur vom Hersteller, seinem Reparaturservice oder einer ähnlich qualifizierten Person ausgetwechselt werden. Die elektrischen Spezifikationen finden Sie in der Produktkennzeichnung.

<b>F</b>	<span></span>
----------	---------------

**INSTRUCTIONS D'INSTALLATION ET D'UTILISATION****ATTENTION!**

La sécurité de l'appareil n'est garantie que si les instructions suivantes sont respectées, durant l'installation puis lors de l'utilisation; c'est pourquoi il est recommandé de les conserver.

**AVERTISSEMENT:**

Pour effectuer l'installation, et chaque fois que l'on intervient sur l'appareil, s'assurer que le courant électrique a été coupé.

L'appareil ne doit être ni modifié ni forcé, toute modification pouvant compromettre sa sécurité et le rendre dangereux. FLOS décline toute responsabilité sur des produits qui auraient été modifiés.

L'appareil est conçu pour être utilisé à l'intérieur

Luminaires prévus pour être montés directement sur des superficies normalement inflammables.

**DONNEES TECHNIQUES**

⚠ Le symbole qui apparaît sur l'appareil indique que le produit doit faire l'objet du tri sélectif des déchets.

**INSTRUCTIONS POUR LE NETTOYAGE**

Pour le nettoyage de l'appareil utiliser exclusivement un chiffon doux, humecté si nécessaire, avec de l'eau et du savon ou avec un détergent neutre pour les salissures les plus tenaces.

Attention: ne pas utiliser d'alcool ou solvants.

⚠ L'appareil d'éclairage doit être utilisé exclusivement avec accessoires et les composants FLOS

IP 20 Ordinaire

⚡ Luminaire classe I : Pour obtenir un fonctionnement sûr et correct, il est nécessaire de raccorder cet appareil à un système de mise à la terre en bon état de marche.

La classification de l'isolation maintenue entre l'alimentation de basse tension (BT) et les conducteurs de commande (DALI) est l'isolation principale. Si le câble flexible ou le cordon de ce luminaire est endommagé, il devra être remplacé exclusivement par le fabricant, par son service technique ou par une personne qualifiée, afin d'écarter tout type de risque. Utiliser un groupe d'alimentation apte et conforme à la normative. La source de lumière de ce luminaire devra être remplacée uniquement par le fabricant, son agent de service ou une personne qualifiée. Pour consulter les spécifications électriques, veuillez vous référer à l'étiquette du produit.

<b>P</b>	<span></span>
----------	---------------

**INSTRUÇÕES DE INSTALAÇÃO E DE UTILIZAÇÃO****ATENÇÃO!**

A segurança do aparelho só pode ser certificada se forem respeitadas as instruções seguintes, tanto na fase de instalação como na de utilização, pelo que se recomenda que as guarde.

**ADVERTÊNCIA:**

Para efectuar a instalação, e sempre que seja efectuada qualquer operação no aparelho, certifique-se de que cortou a corrente eléctrica.

O aparelho não pode ser modificado ou forçado, em caso nenhum. Qualquer modificação pode comprometer a segurança, tornando-o perigoso. A FLOS declina qualquer responsabilidade por produtos modificados.

O aparelho foi concebido para uso no interior.

As aparelhagens de iluminação destinadas a montagem directa em superficies normalmente inflamáveis.

**DADOS TÉCNICOS**

⚠ O símbolo que aparece no aparelho indica que o produto deve ser eliminado de forma diferente da dos restantes resíduos urbanos.

INTRUÇOER PARA A LIMEZA DO APARELHO

Para limpeza do aparelho utilizar exclusivamente um tecido macio eventualmente úmido com água e sabao ou detergente neutro paraa sujeira mais difícil.

Atenção: nao utilizar álcool ou solventes.

⚠ O aparelho de iluminação só deve ser utilizado com acessórios ou componentes da Flos.

IP 20 Ordinária

⚡ Aparelho de iluminação classe I: Para obter um funcionamento seguro e correcto é necessário que este aparelho seja conectado a um sistema eficiente de ligação à terra.

A classificação do isolamento mantida entre a alimentação de baixa tensão (BT) e os condutores de controle (DALI) é o isolamento principal.

Se o cabo flexível ou cordão deste aparelho de iluminação estiver danificado, deverá ser substituído exclusivamente pelo fabricante ou pelo seu serviço de assistência técnica ou por uma pessoa com qualificação equivalente, tendo por objectivo evitar qualquer risco.

Usar um equipamento apropriado e de acordo com a norma. A fonte de luz incluída nesta luminária somente será substituída pelo fabricante, seu agente de serviço ou uma pessoa qualificada similar.

Para especificações elétricas, consulte a etiqueta do produto.

<b>JP</b>	<span></span>
-----------	---------------

この技適マークはCASAMBIバージョンの製品のみが対象です

**設置及び取扱説明書**

**警告!**

製品の設置、取り扱い時における安全性は次の注意事項を守ることによりますみ保証されます。そのため、この取扱説明書を必ず保管してください。

**注意**

製品の設置及びお手入れの際にはプラグをコンセントから抜いてください。

製品を分解、改造しないでください。改造することにより製品の安全性が損なわれます。改造された製品に関してはFLOSでは一切責任を負いません。

この製品は室内用です。

普通の状態 で可燃性のある表面に、直接設置する照明。

**テクニカルデータ**

⚠ 機器に表示されるシンボルは他の生活廃棄物とは異なった方法での廃棄を示します。

器具のお手入れ方法

器具清掃の際には、必ず濡ちかい布をお使いください。

汚れがひどい場合は、

溶けん水や中性洗剤で視らせてよく絞った布告お使いください。

警告：アブローノレや溶剤はど使用にならないでください。

⚠ 照明器具は、Flosの付属品や部品のみを取り付けてご使用ください。

IP 20 特に保護なし

⚡ クラスI照明: 正しい安全作動のために照明機器をアースに接続する必要があります。

低圧(LV)主電源と制御導体(DALI)との間に設けられた絶縁の区分は主絶縁である。

この照明のフレキシブルケーブル又はコードが損傷した場合、危険回避のためメーカー、技術サービス、又は同等の資格を要する者のみ交換してもらってください。

規格に合った給電システムをご使用ください。日本語 - この照明器具に含まれる光源は、製造業者、サービス代理店または同様の資格保持者によって交換を行って下さい。電氣的仕様については、製品表示をご参照ください。

<b>CN</b>	<span></span>
-----------	---------------

安装使用说明书

注意:

只有严格遵守以下的安装使用说明, 才能保证仪器的安全性能, 因此要妥善保管此说明书。

警告:

在安装过程中, 对仪器安装操作必须保证在电流切断的情况下进行。

在任何情况下不得对仪器进行改动和强力使用, 任何的改动都会影响仪器的安全性能使其有危险。FLOS对于改动的产品不承担任何责任。

关于仪器内部使用的设计, 预设可直接安装于发热表面的灯具。

技术数据

⚠ 仪器上的标志说明: 此产品作废后, 应该用与其它城市废物不同的方法淘汰。

**清洁灯具说明**

清洁灯具, 只能用软布。有顽固污垢的时候, 请用软布蘸水及肥皂或者中性清洁剂。

**提醒:** 请不要用酒精或者稀料。

⚠ 照明装置应只使用Flos品牌的附件或零部件

IP 20 基本款

⚡ 第一种类灯具: 为了实现装置安全准确的运行, 必须将其连接在有效的接地系统。

低电压电源 (LV) 和控制导体 (DALI) 之间保持的绝缘等级是主要绝缘。

如果此灯具的伸缩线或皮线受损, 只能由制造商、技术服务中心或者有相同资格的人来进行替换, 以便避免任何危险。

使用合适并且符合规定的带电设备。光源只能由制造商、服务代理商或具备相似资质的工作人员更换。有关产品电器规格, 请参阅产品标记。

<b>RU</b>	<span></span>
-----------	---------------

**ИНСТРУКЦИИ ПО УСТАНОВКЕ И ЭКСПЛУАТАЦИИ****ВНИМАНИЕ!**

Безопасность аппарата может быть гарантирована лишь при условии соблюдения приведенных ниже инструкций как на этапе установки, так и на этапе эксплуатации, вследствие чего рекомендуется сохранить их.

**ПРЕДУПРЕЖДЕНИЕ:**

При установке, а также при проведении любых работ с аппаратом необходимо убедиться в том, что он отключен от источника электропитания.

Аппарат категорически запрещается модифицировать либо принудительно вводить в эксплуатацию, любая модификация может привести к нарушению условий обеспечения безопасности. FLOS снимает с себя всякую ответственность за модифицированные изделия. Аппарат разработан для использования внутри помещения.

Осветительные приборы, монтируемые непосредственно на поверхностях со стандартной степенью возгораемости.

**ТЕХНИЧЕСКИЕ ДАННЫЕ**

⚠ Указанный на аппарате символ означает, что изделие должно утилизироваться отдельно от стандартных бытовых отходов.

**ИНСТРУКЦИИ ПО ОЧИСТКЕ ПРИБОРА**

Для очистки устройства использовать только мягкую тряпку, смоченную водой с мылом или нейтральным моющим средством для наиболее стойких загрязнений.

**Внимание:** Не использовать спирт или другие растворители. Ассессуарами и комплектующими Flos.

IP 20 Обычный

⚡ Осветительный прибор класса I: Для обеспечения надежной и безопасной эксплуатации данный аппарат должен быть соединен с эффективной системой заземления.

Классификация изоляции между источником низкого напряжения (LV) и управляющими проводниками (DALI) является основной изоляцией.

В случае повреждения шнура или кабеля питания он должен быть заменен исключительно производителем либо его технической службой или квалифицированным специалистом во избежание какого-либо риска.

Необходимо использовать источник питания, подходящий для данного электроприбора и соответствующий действующим нормам.

Только производитель, его агент техобслуживания или другой квалифицированный специалист может заменить источник света, включенный в этот осветительный прибор.

Чтобы узнать электрические данные товара, см. маркировку.

<b>AR</b>	<span></span>
-----------	---------------

**تعليمات التركيب والاستعمال****انتبه!**

يمكن ضمان أمان المنتج فقط بشرط أن تتم مراعاة التعليمات التالية، وذلك في مرحلة التركيب وفي مرحلة الاستعمال، وعلى ذلك فإنه ينصح بالاحتفاظ بها.

**تحذير:**

- من أجل القيام بالتركيب، ففي كل مرة تتم فيها أي عملية في الجهاز، تأكد من أنك قد قمت بقطع التيار الكهربائي.

- لا يمكن بأي حال من الأحوال تعديل أو إجبار الجهاز، من الممكن أن يؤثر أي تعديل سلباً على الجهاز وقد يجعله خطيراً. ترفض FLOS أي مسئولية تجاه المنتجات المعدلة.

- لقد تم تصميم الجهاز للاستعمال الداخلي.

**مصابيح مخصصة للتركيب المباشر على أسطح قابلة للاشتعال عادة.**

<b>بيانات فنية</b>	<span></span>
--------------------	---------------

- الرمز الذي يظهر في الجهاز يشير إلى أنه يجب التخلص من الجهاز بصورة مميزة عن باقي المخلفات العمرانية.

**تعليمات لتنظيف الجهاز**

عند تنظيف الجهاز يجب استخدام قطعة قماش ناعمة. وفي حالة الاتساخ الشديد، بلل قطعة القماش بماء وصابون أو بمنظف محاييد.

**تحذير:** لا تستخدم الكحول ولا المذيبات.

⚠ جهاز الإنارة يجب أن يستعمل بإكسسوارات أو عناصر Flos فقط. IP 20 عادي

- المصباح من النوع من أجل الحصول على تشغيل آمن وصحيح، يلزم أن يوصل هذا الجهاز بنظام أرضي فعال.

يعتبر تصنيف العزل الذي يتم الحفاظ عليه بين مصدر الطاقة في الجهد المنخفض (LV) وموصلات التحكم (DALI) هو العزل الرئيسي.

إذا كان السلك المرن أو كابل هذا المصباح مصاباً بالتلف، يجب أن يقوم

المصنع أو خدمته الفنية أو شخص مؤهل فقط باستبداله، ويستبدل بأخر معادل له من أجل تجنب وقوع أي خطر.

**يجب استخدام مجموعة تغذية ملائمة ومطابقة للمواصفات.**

لمعرفة المواصفات الكهربائية، المرجو الاطلاع على ملصق المنتج

- يتم استبدال مصدر الضوء الموجود مع المصباح من قبل المصنع أو الوكيل أو أي شخص آخر لديه نفس المؤهلات فقط.

<b>KZ</b>	<span></span>
-----------	---------------

**ОРНАТУ ЖӨНӨ ПАЙДАЛАНУ ТУРАЛЫ НҰҚСАУЛЫҚ НАЗАР АУДАРЫҢЫЗ!**

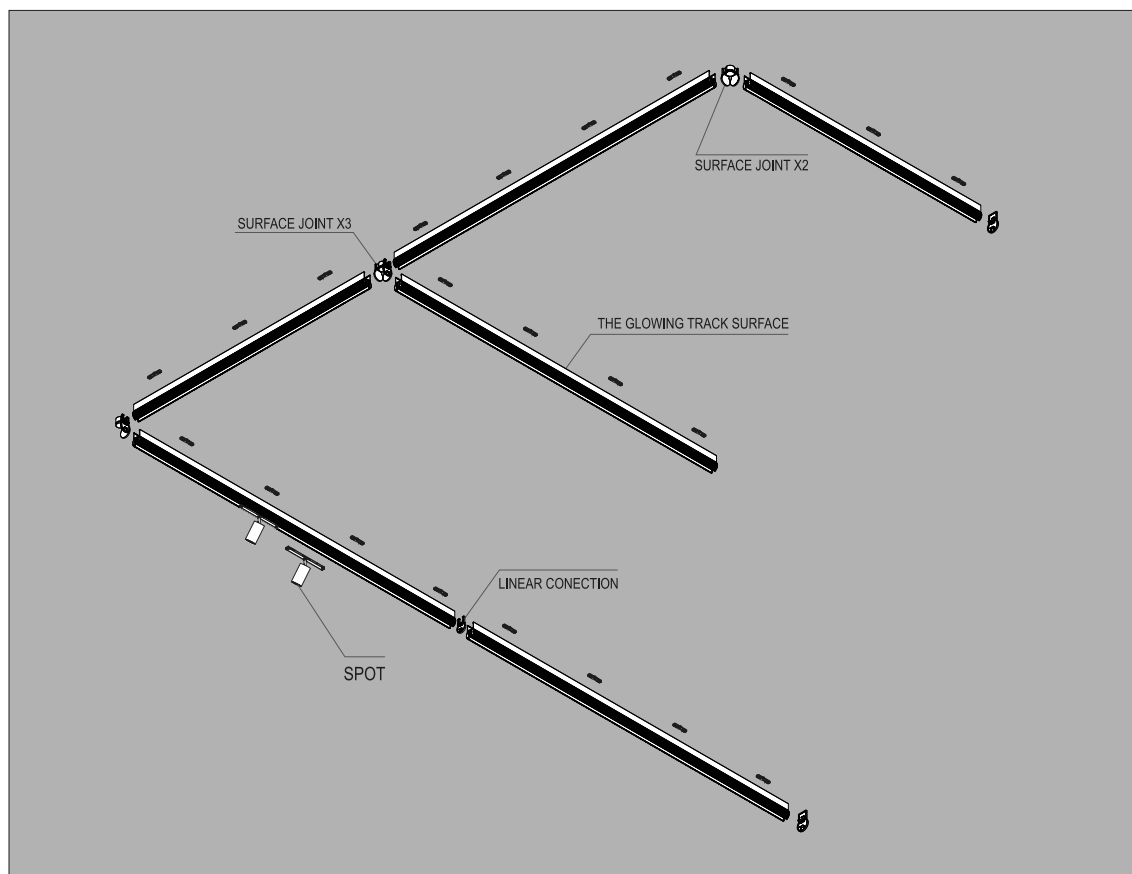
Құрылғының қауіпсіздігіне төмендегі нұсқаулар, орнату жөне пайдалану кезеңінің екеуі де орындалған жағдайларда кепілдік беріледі, сондықтан оларды орындауды қатаң ұсынамыз.

**ЕСКЕРТУ:**

орнату жұмысын орындағанда жөне кез келген уақытта құрылғы ішінде бір өрекет орындалғанда, қуат сымын розеткадан міндетті түрде ажыратып тастаңыз. Қандай жағдай болмасын, бұл құрылғының құрылымын өзгертуге немесе оған күш түсіруге болмайды, кез келген өзгеріс құрылғының қауіпсіздік жүйесін бұзып, оны пайдалануды қауіпті етуі мүмкін. FLOS компаниясы өнімдердің құрылымын өзгертуден туындайтын кез келген жауапкершіліктен бас тартады. Бұл құрылғы үй ішінде пайдалануға арналған. Әдетте жанғыш болып табылатын орындарға тікелей құрастырылатын шамдалдар. **ТЕХНИКАЛЫҚ МӘЛІМЕТТЕР**

⚠ Құрылғыда көрсетілген осы таңба осы құрылғының қала қоқысынан блек арнайы орынға тасырылуы керектігін көрсетеді.

## SURFACE INSTALLATION



LINEAR JOINT	CORNER JOINT 2	CORNER JOINT 3	CORNER JOINT 4
08.1209.40	08.1210.40	08.1211.40	08.1212.40
08.1209.14	08.1210.14	08.1211.14	08.1212.14
08.1209.ER	08.1210.ER	08.1211.ER	08.1212.ER
08.1209.ES	08.1210.ES	08.1211.ES	08.1212.ES

### CEILING FIXING KIT (08.1240.00 / 08.1240.40)

PROFILE (mm)	FIXATION POINTS	CEILING KIT TO ORDER
1200	4	2
1800	5	3
2400	5	3

	Profile (mm)	1200	1800	2400
	Diffuse light power (W)		25,5 W	38,3 W
*Available power in track (W)		76,5 W	78 W	76,4W
	Power	n° max spots	n° max spots	n° max spots
MULTISPOT MINI	6,1 W	5	7	10
LS SPOT 30	4,7 W	7	11	15
LS SPOT 45	11 W	6	7	6
FINDME 0	3,5 W	7	11	15
FINDME 1	5,5 W	7	11	13
FINDME 2	10,5 W	7	7	7
ATOM 90	5,5 W	7	11	13
ATOM 120	8 W	7	9	9

\*The available power in the track is calculated applying a safety coefficient of -15% of the total power of the driver.

\*La potencia disponible en el carril está calculada aplicando un coeficiente de seguridad de -15% del total de la potencia del driver.

## A LUMINAIRE INSTALLATION

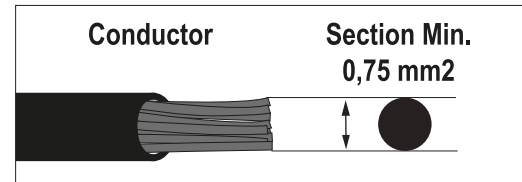
INSTALACIÓN DE LA LUMINARIA / INSTALLAZIONE DELLA LAMPADA /  
 INSTALLATION DER BELEUCHTUNG / INSTALLATION DU LUMINAIRE /  
 INSTALAÇÃO DO APARELHO DE ILUMINAÇÃO / 照明器具の設置・据付け /  
 灯具的安装 / МОНТАЖ ОСВЕТИТЕЛЬНОГО ПРИБОРА  
 ШАМДАЛДЫ ОРНАТУ / تركيب وحدة الإنارة

### WARNING!

Calculate the total power of system output by applying a safety coefficient of +15% without exceeding the driver's potential.

Calcule la potencia total de salida del sistema aplicando un coeficiente de seguridad de + 15% sin exceder el potencial del controlador.

### Cable Section



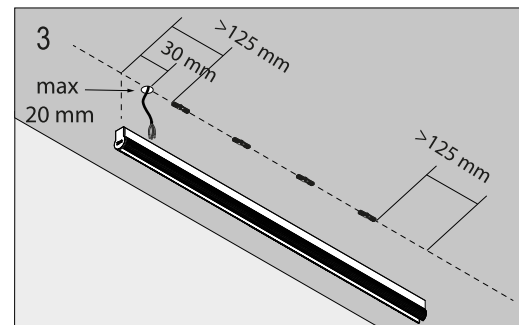
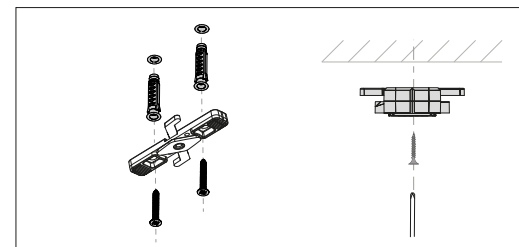
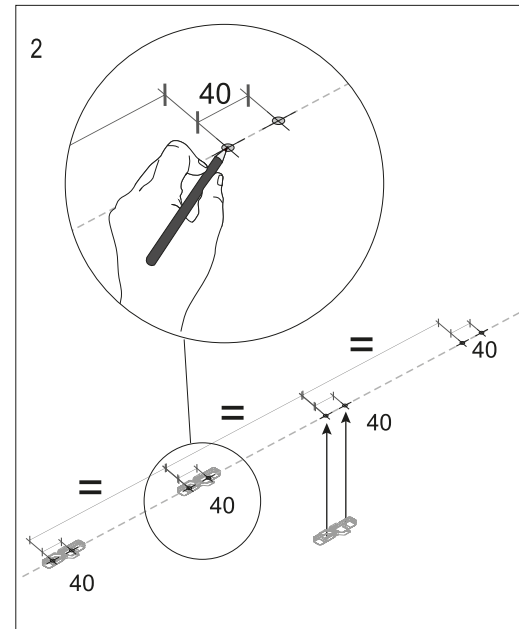
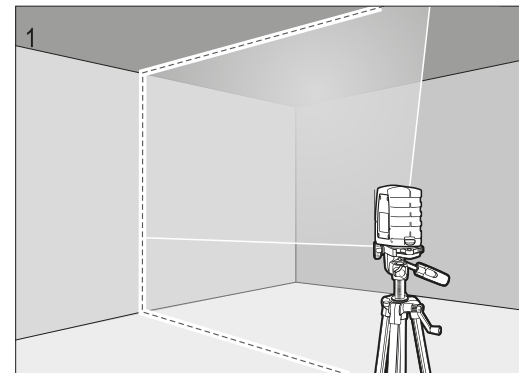
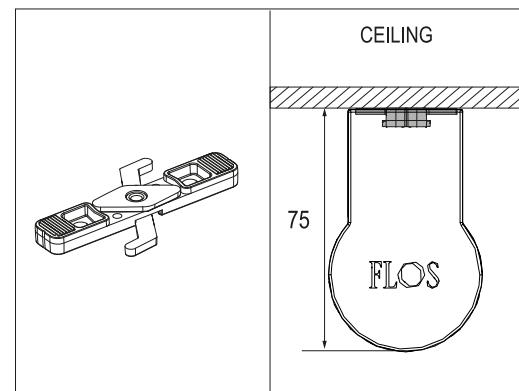
- CLASIFICACION ENERGÉTICA  
 - ENERGY CLASSIFICATION

**E**

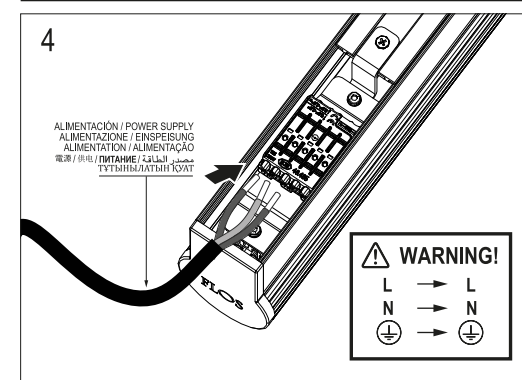
	Replaceable (LED only) light source by a professional / Fuente de luz (solo LED) reemplazable por un profesional
	Replaceable control gear by professional / Equipo de control reemplazable por profesional

## CEILING SURFACE INSTALLATION

### KIT CEILING INSTALLATION



## CASAMBI



## DALI

